

NR Decoder Unit
Model 3045 Owner's Manual
オーナーズマニュアル

FOStex
フォステクス株式会社

FOSTEX Model 3045

NR Decoder Unit

Owner's Manual

Introduction

Thank you for purchasing the 3045 Decoder Unit. Used with your G16S, it will give you greater flexibility in the employment of Dolby noise reduction. The Fostex 3045 NR decoder unit is designed to work exclusively with our G16S recorder. The 3045 enables owners of the G16S to play tapes that have been recorded on Fostex models B-16, B-16D, E-16, and G16. The 3045 allows the G16S to play back tapes recorded with Dolby C noise reduction.

< Note >

The 3045 is a decoder unit only. It does not record a noise reduction signal nor does it alter the recording process in any way.

The 3045 features

- "1U" rack mounting.
- 16 channel Dolby C decoder.
- All noise reduction on the G16S may be done by the NR selector on the 3045 front panel.
- The 3045 is an exclusive unit for the G16S.

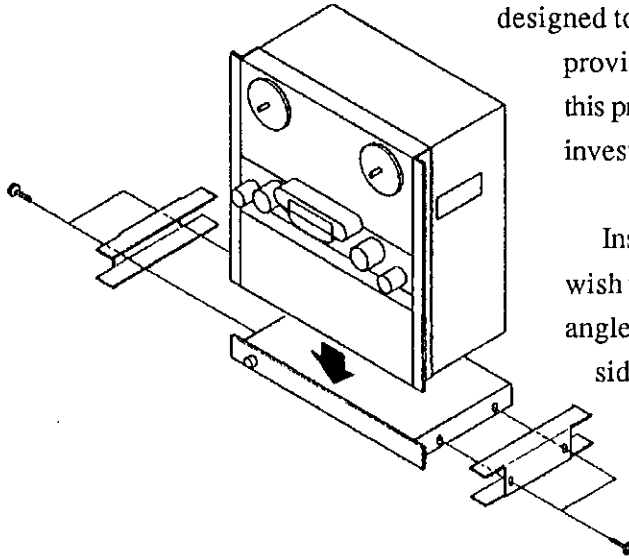
Contents

Item	Amount
Model 3045	1
4 channel RCA cable (1m)	4
8 pin DIN cable (1m)	1
Side angles	2
Warranty card	1
Owner's manual	1

* The model 3045 comes with the above items. If you do not receive any of these listed below, please contact your nearest Fostex dealer.

Installation

While the 3045 will mount in any standard patch bay, the 3045 is designed to be installed in a Fostex 9084 rack mount. The 9084 is designed to support a Fostex 16 or 24 track recorder as well as provide a convenient patch bay. We strongly recommend this product as it is very sturdy and is definitely a worthwhile investment in your control room's ergonomics.



Installation in a rack is straight forward. If, however, you wish to place the 3045 below your G16S, you must use the angle supports provided. Remove the two screws on each side and install the angle bracket. Reinstall the screws.

These brackets will supply the necessary strength to support the weight of the recorder. As with all installations of recording equipment, make sure that the 3045 and G16S are either secured or supported in a stable environment.

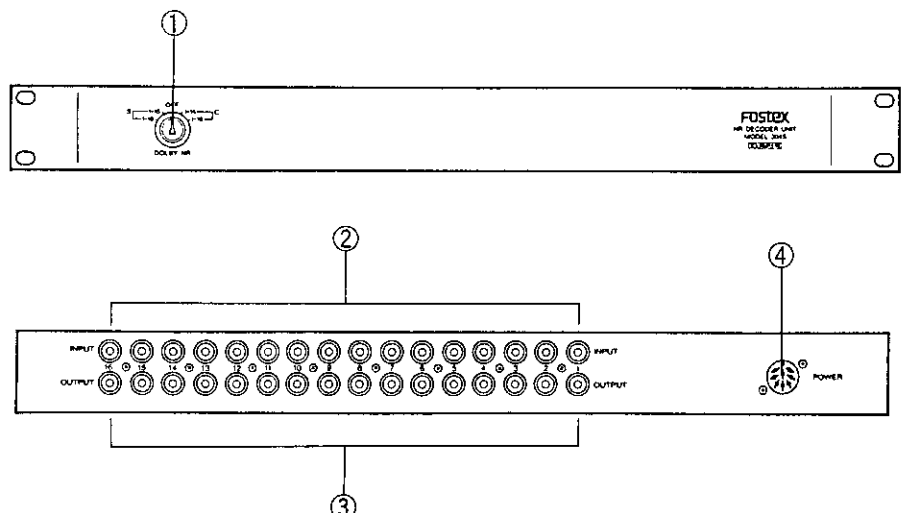
Connection

First, connect the 8 pin DIN power cable to the 3045 and plug in to the corresponding receptacle on the back of the G16S. Connect the four RCA cables to the output jacks of the G16S. Next, connect these cables to the input jacks of the 3045. Set the **INT/EXT** selector on the back of the G16S to "**EXT**".

IMPORTANT

Please turn off the power when connecting the recorder to the 3045 and also when changing the **INT/EXT** selector switch.

Description



1. Noise Reduction Mode Selector

Use this knob to select the desired decoding for the tape you are playing back.

S 1-16 : In this mode, the tape will be decoded as Dolby S on all 16 channels.

S 1-15 : This mode decodes 15 channels in Dolby S but leaves one open (not decoded). This is to prevent potential problems with any clock signals, i.e., MIDI, SMPTE/EBU, etc.

OFF : No noise reduction decoding is employed.

C 1-16 : Dolby C is decoded on all 16 channels in this mode.

C 1-15 : Again, this is to leave one channel open for clock signals.

2. Input Jacks 1 to 16

Connect the G16S outputs here with the RCA cables.

3. Output Jacks 1 to 16

Connect here to output signal to your mixer, etc.

4. Power Connector

Connect with an 8 pin DIN connector to the receptacle on the back of the G16S labeled **EXT**. This cable is also for the noise reduction control signal.

About the G16S Functions

With the installation of the 3045, the G16S noise reduction system functions somewhat differently. With positions 1, 2, and 3, the G16S functions normally. The Dolby S system works in the same manner. In position 4 and 5, the Dolby S circuit is turned off on the G16S. This allows the decoding of tapes recorded with Dolby C on other recorders to be played back. **In position 4 and 5, you cannot use the "individual input monitor" mode. You may use the "all input monitor" mode only.** Please notice that, in this mode, the **NR OFF** LED will blink slowly.

Specifications

Input level	: -10 dBV unbalanced
Input impedance	: 30 k Ω or more
Output level	: -10 dBV unbalanced
Load impedance	: 10 k Ω or more
Frequency response	: 40 Hz to 18 kHz \pm 3 dB
S/N	: 82 dB CCIR ARM weighted, 15 ips (referenced to 3 % T.H.D. level at 1 kHz)
Power consumption	: Supplied from the G16S (DC 15V 0.2A)
Dimensions	: W482 X H44 X D250 (mm)
Weight	: 3 kg

< Note >

The frequency response and noise levels are based on the performance of the G16S with Dolby C on while connected to the model 3045.

* Dolby Noise Reduction is manufactured under license from Dolby Laboratories Licensing Corporation. "Dolby" and the double-D symbol are trademarks of the Dolby Laboratories Licensing Corporation.

MODEL 3045**NR デコーダー ユニット
オーナーズマニュアル****ご 注 意**

- (1) 本書の内容の一部または全部を無断転載することは禁止されています。
- (2) 本書の内容に関しては将来予告なしに変更することがあります。
- (3) 本書は内容について万全を期して作成いたしました。万一、ご不審な点や誤り、記載もれなどのお気付きのことがありましたら、お買い求めの販売店が最寄りの営業所までご連絡ください。

はじめに

このたびは、フォステクス MODEL 3045 NR デコーダー ユニットをお買い求めいただき、まことにありがとうございます。

MODEL 3045は、1Uラックマウントタイプの16チャンネル・ドルビーC・デコーダーで、フォステクスのマルチトラックレコーダー G16S（ドルビーS搭載）に接続することにより、ドルビーCノイズリダクションを使って録音された1/2インチ、16チャンネル・テープを再生することができます。また、ドルビーC/Sのセレクトや16CHだけのOFFなど、すべてのコントロールがフロントパネルで行えます。

ご使用前に、このオーナーズマニュアルをよくお読みいただき、MODEL 3045の機能をフルに発揮されますよう、お願い申し上げます。

安全上のご注意

- ケースのカバーをはずして内部に手をふれないでください。故障の原因となります。
- 本機の内部に水などの液体や可燃物、ピンなどの金属類を入れないようにしてください。故障の原因となります。万一、水などが内部に入ったときは、すぐにG16Sの電源を切って、最寄りのフォステクス営業所、または本社サービス課にご相談ください。

ご使用になる前に

- 本ユニットは再生専用です。エンコードはできません。
- 本ユニットはG16S専用です。単独使用、もしくは他のレコーダーとの接続はできません。
- 本ユニットは以下の機種で録音されたテープを再生した場合に、所定の性能を発揮します。

B-16, B-16D, E-16, G16

目 次

■ 安全上のご注意	5
■ ご使用になる前に	5
■ 付属品の確認	5
■ セッティング	6
■ 各部の名称と機能／操作説明	7
■ 仕様	8
■ アフターサービスについて	8

付属品の確認

開梱後、保証書を箱から取り出し、大切に保管してください。箱の中身を取り出したら、次の表に示すものがすべてそろっているかを確認してください。万一、欠品や損傷のある場合には、販売店までご連絡ください。

内 容	数 量
MODEL 3045 本体	1
8ピン DINケーブル (1m)	1
4チャンネルRCAピンケーブル	4
サイドアングル	2
保証書	1
愛用者カード	1
オーナーズマニュアル	1

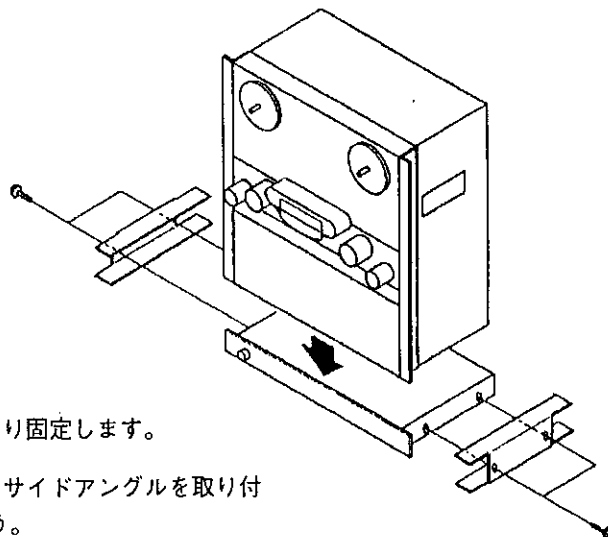
* 製造番号は品質管理の上で不可欠なものです。MODEL 3045のリアパネルに表示されている製造番号と、保証書に記載されている製造番号とが一致しているかをお確かめください。

セッティング

1. サイドアングルの取付け

本ユニットは1Uラックマウントに対応していますので、通常のEIA標準ラック、もしくはフォステクス MODEL 9084 コンソールラックに取り付けられます。

また、G16Sはかなりの重量がありますので、3045の上に直接重ねることはできません。その場合には、次の手順を参考に付属のサイドアングルを取り付けてください。



- ① MODEL 3045のトップパネルをとめているネジ（片側2本）を取り外します。
- ② イラストを参考に①で外したネジでサイドアングルをしっかりと固定します。
- ③ 両サイドとも、同様に取り付けます。片側のネジを外したらサイドアングルを取り付けてしまい、それからもう一方の取付を行うとよいでしょう。

ご注意 不慮の事故を防止するために、アングルの固定は確実に行ってください。

- ④ 両サイドにアングルをしっかりと取り付けたことを確認した上で、その上にG16Sを乗せます。

2. 接続方法

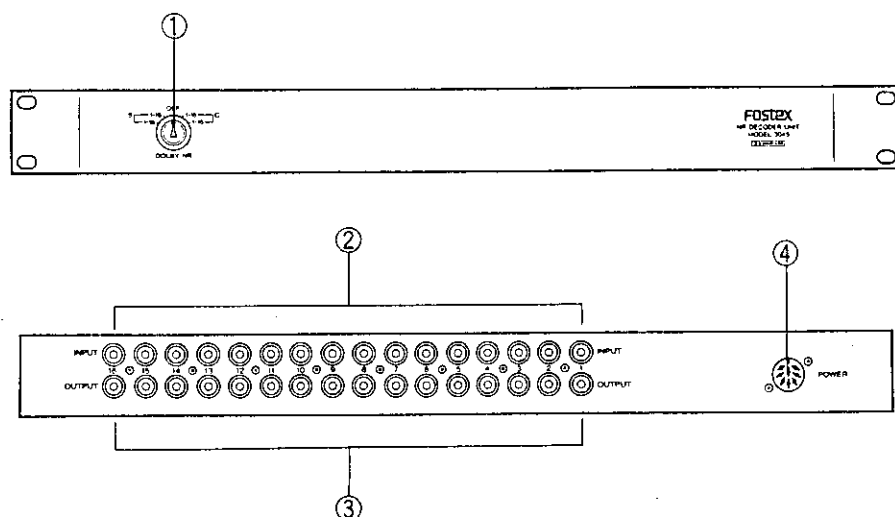
ご注意 接続の際には、必ずG16Sの電源を切った状態で行ってください。

- ① 付属の8ピンDINケーブルを使って、3045のPOWERコネクターとG16SリアパネルのEXTコネクターとを接続します。
- ② G16SのLINE OUTから3045のINPUTへ、付属の4ピンRCAケーブルを4本使用して接続します。
- ③ 3045のOUTPUTはG16Sのラインアウトとして、ミキサー等に接続してください。
- ④ G16SリアパネルのINT/EXTセレクターを“EXT”側にセットします。

ご注意 スイッチの切り換えは、電源OFFで行ってください。

- ⑤ これでセッティングは完了しました。フロントのモード・スイッチでお好きなポジションをセレクトしてください。

各部の名称と機能／操作説明



① ノイズリダクション・モード・セレクター

[DOLBY NR]

本ユニットの使用モードを切り換えます。次の5つのポジションが用意されています。尚、G16SのNRスイッチは無視されます。

- | | | |
|---|--------|--|
| 1 | S 1-16 | : 全トラック ドルビー S ON |
| 2 | S 1-15 | : 1~15トラック ドルビー S ON
(16トラックのみ OFF) |
| 3 | OFF | : 全トラック NR OFF |
| 4 | C 1-15 | : 1~15トラック ドルビー C ON
(16トラックのみ OFF) |
| 5 | C 1-16 | : 全トラック ドルビー C ON |

② インプット・ジャック1~16

[INPUT]

G16Sのアウトプット・ジャック1~16と接続します。

③ アウトプット・ジャック1~16

[OUTPUT]

G16Sのラインアウト1~16として使います。

④ パワー・コネクタ

[POWER]

8ピン DINタイプのコネクタで、G16SのEXT NR端子と接続します。電源およびNRのコントロール信号を供給します。

本機を接続した時のG16Sの機能

●ポジション1~3は、G16SのNRスイッチと同じ機能です。

●ポジション4、5では、G16S本体のドルビーSは強制的に全トラックOFFとなり、NR OFF LEDは遅い点滅をしますのでご注意ください。

インプットモニターについて

ドルビーC ONの時(ポジション4、5)は、インディビジュアル・インプットモニターは使えません。オール・インプットのみ有効となります。

仕 様

インプット : -10 dBV 、 $30\text{ k}\Omega$ 以上不平衡
 アウトプット : -10 dBV 、負荷 $10\text{ k}\Omega$ 以上不平衡
 周波数特性 : $40\text{ Hz}\sim 18\text{ kHz}\pm 3\text{ dB}$
 SN比 : $82\text{ dB C C I R A R M weighted}$,
 38 cm/s
 (歪率 3% レベル/ 1 kHz に対して)
 電 源 : G16S本体より供給
 (DC $15\text{ V }0.2\text{ A}$)
 外形寸法 : 幅 $482\times$ 高さ $44\times$ 奥行き 250 (mm)
 重 量 : 3 kg

- 周波数特性およびSN比はドルビーC ONの時、G16Sを含めた仕様です。
- 使用テープ: Ampex 456または相当品
- ドルビーおよびダブルD記号は、ドルビー研究所の商標です。この製品はドルビー研究所の実施権に基づいて製造されています。

※ 仕様および外観は改善のため予告なく変更することがあります。

アフターサービスについて

1. この製品には保証書を添付してあります。保証書は、販売店で所定事項を記入してお渡しいたしますので、記載内容をご確認の上、大切に保管してください。
2. 保証期間はお買い上げ日より1年です。期間中は保証書の記載内容により、当社サービス部門が修理いたします。その他詳細に付きましては保証書をご参照ください。
3. 保証期間経過後または保証書を提示されない場合の修理などについてご不明な場合はお買い上げの販売店、最寄りのフォステクス営業所、または本社サービス課にご相談ください。
4. 保証期間経過後でも、修理によって機能が維持できる場合は、お客様のご要望により有料修理いたします。
5. この製品の補修用性能部品（製品の機能を維持するために必要な部品）の最低保有期間は製造打切り後6年です。この期間は通商産業省の指導によるものです。

尚、フォステクス営業所などの所在地および電話番号はこのマニュアルの裏表紙に記載されています。

Fostex

フォステクス株式会社 本社 ☎196 東京都昭島市武蔵野 3-2-35 ☎0425-45-6111 (代)

本社サービス課 ☎196 東京都昭島市武蔵野 3-2-35 ☎0425-44-7813 (代)

東京営業所 ☎101 東京都千代田区猿楽町 2-8-16 ☎03-3291-1946 (代)

大阪営業所 ☎556 大阪市浪速区日本橋西 1-1-13 ☎06-631-7366 (代)

★サービス及び技術的なお問い合わせは最寄りの営業所に

FOSTEX CORPORATION 3-2-35 Musashino, Akishima-shi, Tokyo, Japan 196

FOSTEX CORPORATION OF AMERICA 15431, Blackburn Ave., Norwalk, CA 90650, U.S.A.

FOSTEX (UK) LTD. Unit 1 Jackson Way Great Western Industrial Park Southall Middx UB2 4SA U.K.